

# CombiProtect Fibra

Rilevatore di movimento e rottura vetri cablato da interno



2  
GRADE  
EN 50131

PD 6662  
2017



Il dispositivo è disponibile solo con gli hub che supportano il protocollo Fibra. Informazioni dettagliate tramite codice QR o al link:

 <https://ajax.systems/support/devices/combiprotect-fibra/>



CombiProtect Fibra è un dispositivo della nuova linea di prodotti cablati Fibra. Questi dispositivi possono essere acquistati, installati e amministrati solo da partner Ajax Systems accreditati.



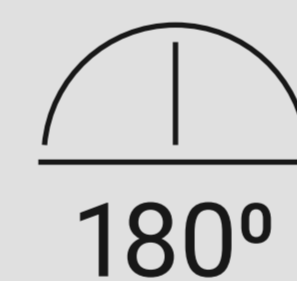
Distanza di rilevamento movimento fino a 12 metri con un angolo di visualizzazione di 88,5°/80°



Immunità agli animali domestici con peso fino a 20 kg e altezza inferiore a 50 cm



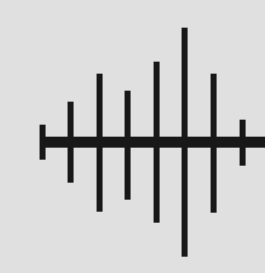
Filtro dei falsi allarmi causati dall'abbaiare dei cani o dal rumore dei camion che passano



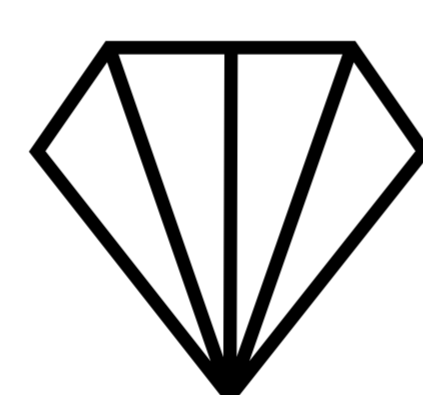
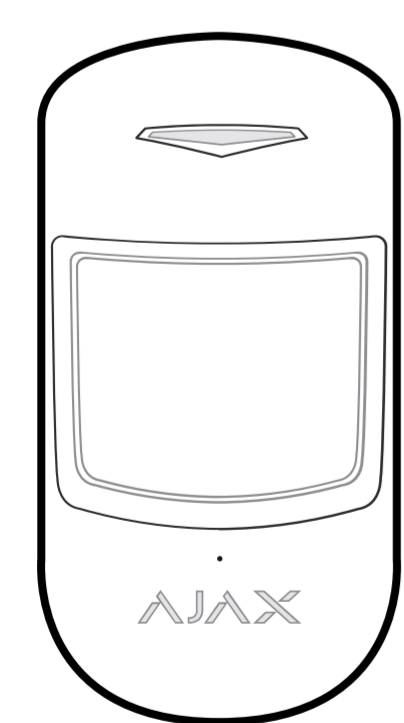
Distanza di rilevamento rottura vetri fino a 9 m con angolo di rilevamento orizzontale di 180°



Algoritmo software SmartDetector che previene i falsi allarmi del rilevatore di movimento

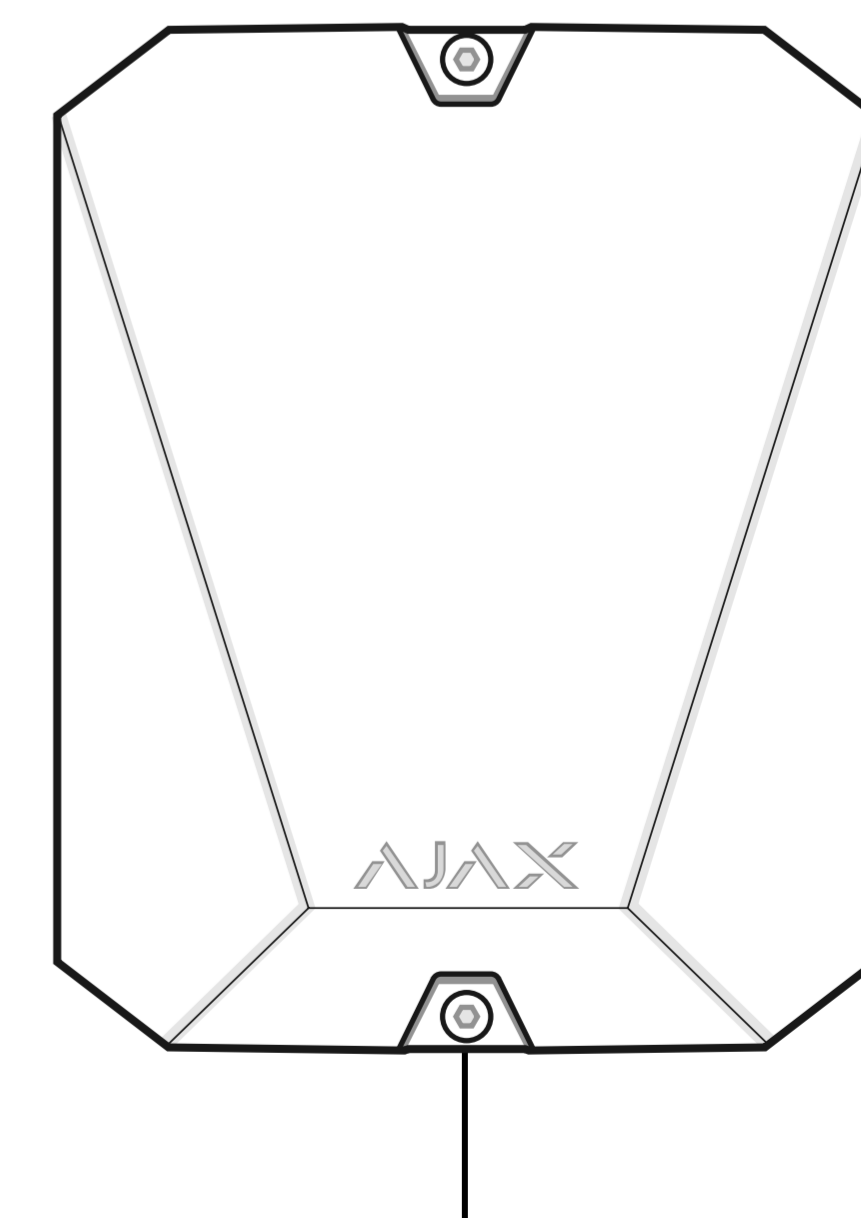


Algoritmo di verifica rottura vetri a due fattori: per basse e alte frequenze



## Fibra

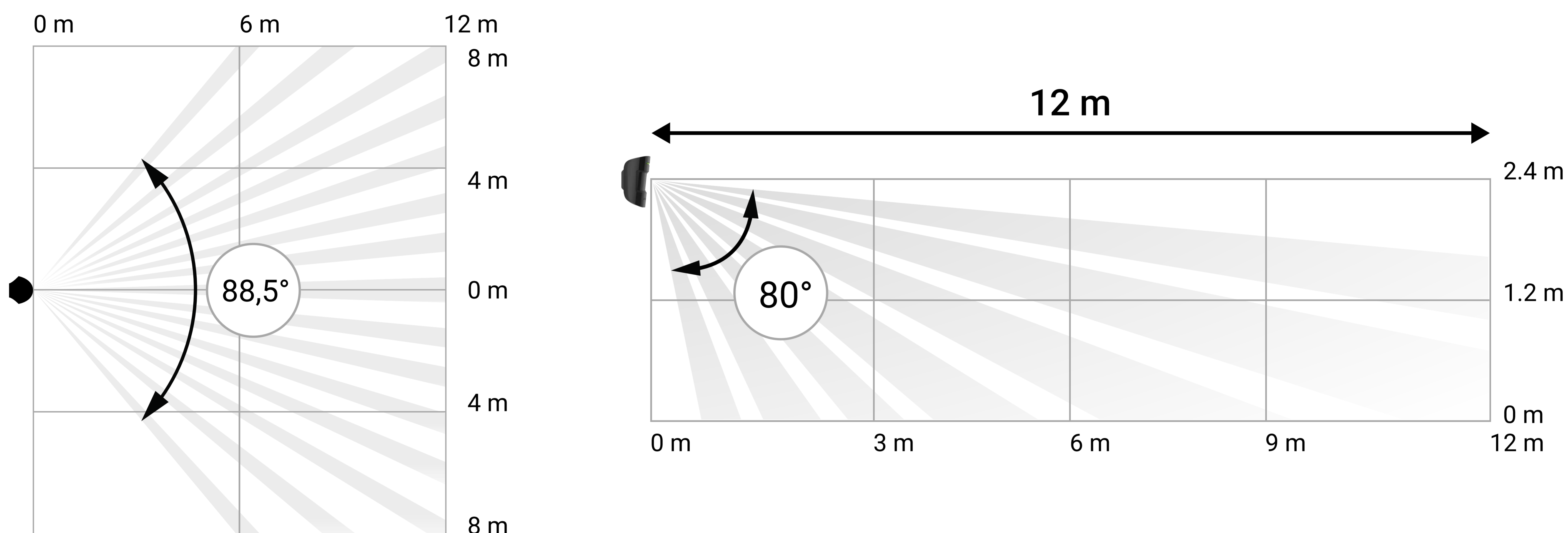
### tecnologia di comunicazione



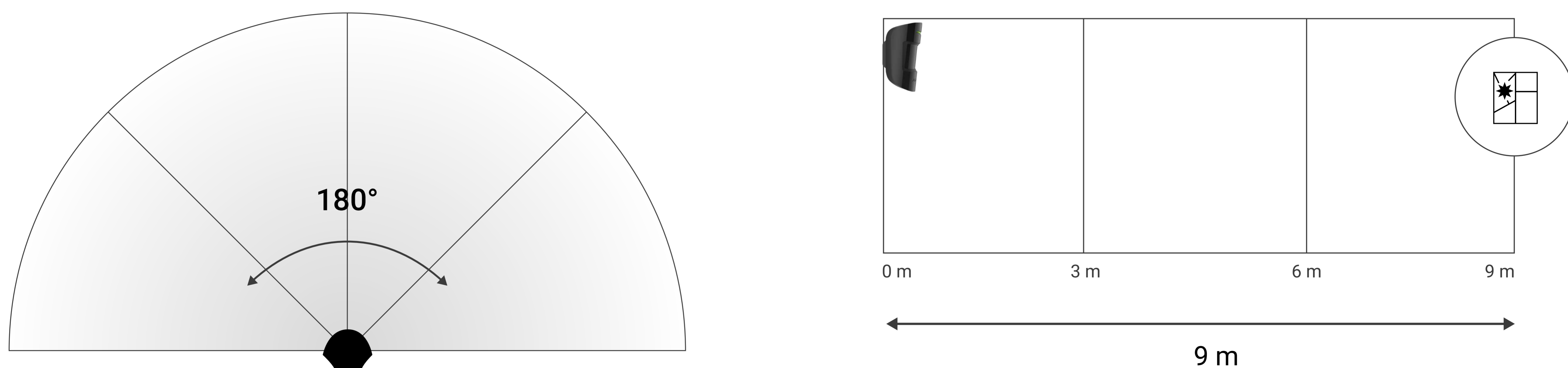
**Fibra** è un **protocollo bidirezionale cablato**, che garantisce una comunicazione veloce e sicura tra gli hub e i dispositivi. Basato su un **tipo di connessione bus**, Fibra consegna allarmi ricchi di dati in un istante: gli istituti di vigilanza e gli utenti sanno quale dispositivo si è attivato, quando e dove è successo.

Fibra dispone di **crittografia** e **autenticazione** per prevenire la contraffazione e il **polling** del dispositivo ne controlla lo stato in tempo reale. Supportando **fino a 2000 m** di connessione cablata, Fibra protegge ogni impianto e garantisce **la miglior esperienza utente** sia per gli utenti che per gli installatori.

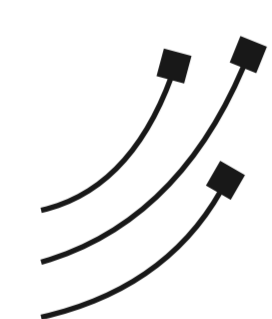
## Angoli di copertura del sensore PIR



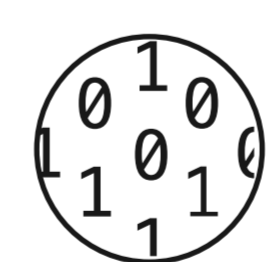
## Angoli di copertura del sensore di rottura vetri



## Caratteristiche del sistema



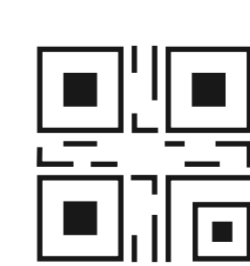
Collegamento a un hub tramite bus



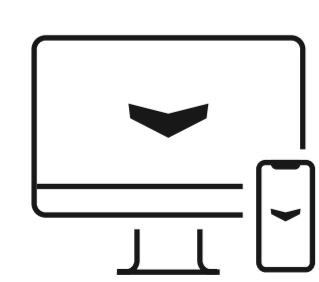
Fino a 2000 m di comunicazione bidirezionale criptata

12-300  
sec

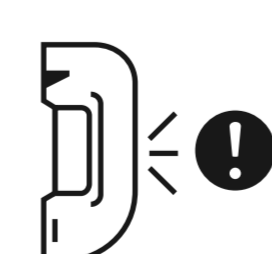
Intervallo di polling regolabile



Abbinamento con un sistema di sicurezza tramite codice QR o scansione del bus




Configurazione tramite smartphone o app desktop



Notifica tamper anti-manomissione

# Specifiche tecniche

Conformità agli standard	EN 50131 (Grade 2) PD 6662:2017	Compatibilità	<b>Hub</b> Hub Hybrid (2G) Hub Hybrid (4G)  <b>Ripetitori del segnale</b> no
Comunicazione con l'unità centrale	 <b>Tecnologia di comunicazione Fibra</b>  <b>Raggio di comunicazione</b> fino a 2000 m con U/UTP cavo cat.5, 4x2x0,51  <b>Intervallo di polling</b> 12-300 sec  Può essere impostato da un PRO o da un utente con diritti di amministratore nell'app Ajax	Rilevamento	<b>Tipi di sensore</b> Sensore PIR Microfono a elettretre  <b>Distanza di rilevamento movimento</b> fino a 12 m  <b>Angolo di rilevamento del movimento</b> orizzontale: 88,5° verticale: 80°  <b>Immunità agli animali domestici</b> peso: fino a 20kg altezza: fino a 50 cm  Algoritmo software SmartDetect che filtra i falsi allarmi  <b>Distanza di rilevamento rottura vetro</b> fino a 9 m  <b>Angolo di rilevamento rottura vetro orizzontale</b> 180°

Comunicazione con l'unità centrale	<b>Protezione anti- contraffazione</b> Autenticazione del dispositivo	Rilevamento	<b>Sensibilità</b> 3 livelli Un PRO o utente con diritti di amministratore nell'app Ajax regola individualmente la sensibilità dei rilevatori di movimento e rottura vetri
Alimentazione	24 V $\overline{=}$ , fino a 60 $\mu$ A	Installazione	<b>Temperature di funzionamento</b> da -10 °C a +40 °C  <b>Umidità massima ammissibile</b> fino al 75%  <b>Classe di protezione</b> IP50
Involucro	<b>Colore</b> bianco, nero  <b>Dimensioni</b> 110 × 67 × 62 mm  <b>Peso</b> 85 g  <b>Tamper anti-manomissione</b> Sì	Set completo	CombiProtect Fibra Pannello di montaggio SmartBracket Kit di installazione Guida rapida